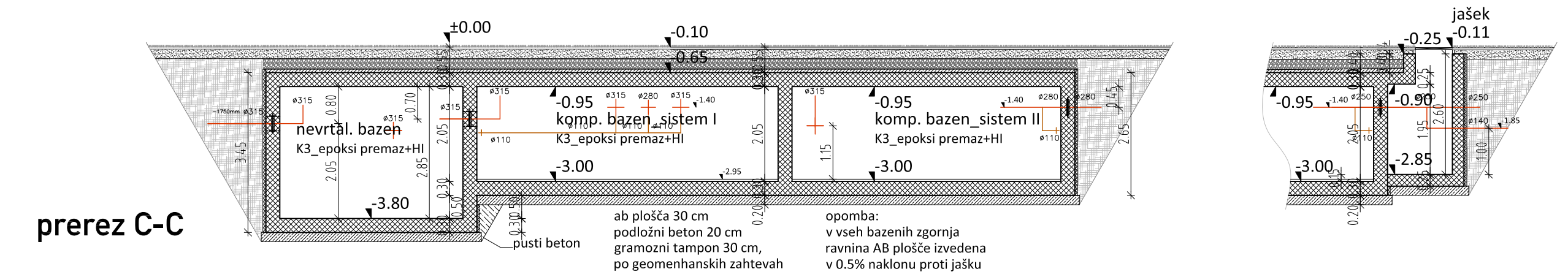
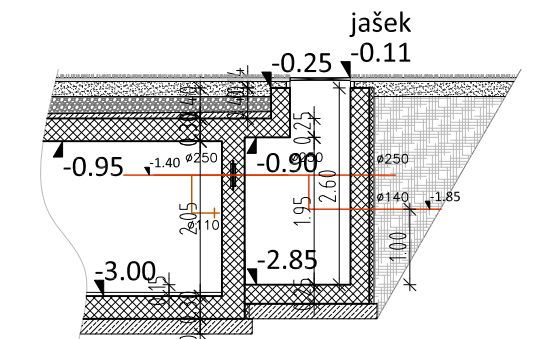


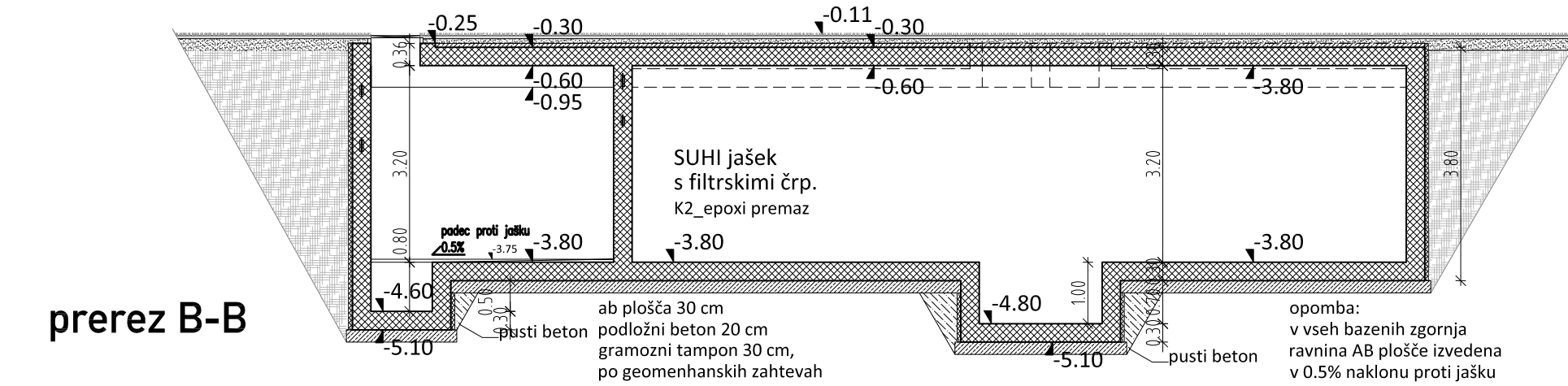
prerez A-A



prerez C-C



prerez C1-C1



prerez B-B

risbe prerezov

OPOMBA: Vse mere preveriti na licu mesta!!
Kota ±0.00 (kota roba bazena) je absolutna kota 296.90 m.

Obnova kopališča Domžale VHODNI IN SERVISNI OBJEKT

ravninar|potokar
arhitekturni biro d.o.o. | Greg rötter, ul.č. 8, 1000 Ljubljana
tel: 01 422 47 40, fax: 01 422 47 44
email: biro@ravninar-potokar.si

Številka projekta: 01/2018

Naročnik in investitor: Občina Domžale
Ljubljanska 69, 1230 Domžale

Vrsta objekta: Obnova kopališča Domžale

Mesto gradnje: Kopališka cesta 4, Domžale

Vrsta proj. dok.: PZI projektna dok. za izvedbo gradnje

Načrt: 0_1_arhitektura

Št. načrta: 01/2018-1

Odgovorni projektant: Robert Potokar u.d.i.a.
Identifikacijska številka odgovornega projektanta: A-0735

Projektanti: Tanja Košuta u.d.i.a.
Mateja Šetina u.d.i.a.

Risba: prerezi A-A, B-B, C-C in C1-C1

Merilo: M 1:100

Datum: april 2019

Številka lista: 2.01